



**PRODUKTINFORMATION** EcoTable-Zub\_TY\_DE - 02.05.2024 - www.vs-moebel.de

## EcoTable-Q, EcoTable-R Zubehör.

Blenden aus einer melaminharz- oder furnierbeschichteten 19mm-Spanplatte mit angeleimter Kunststoff- oder Massivholzkante.

**CPU-Halter:** Konstruktion aus gebogenem und verschweißtem, epoxydharz-pulverbeschichtetem Stahldraht zu Montage zwischen den Tischbeinen.

**LUCIO:** Stufenlos dimmbare LED-Schreibtischleuchte, Lichtfarbe neutralweiß. Gehäuse aus Kunststoff umbragrau. Gestänge Aluminium eloxiert. Befestigung an Kabelauslass.

**PARA.MI:** LED-Schreibtischleuchte stufenlos dimmbar, aluminium weiß oder schwarz.

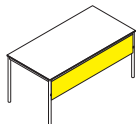
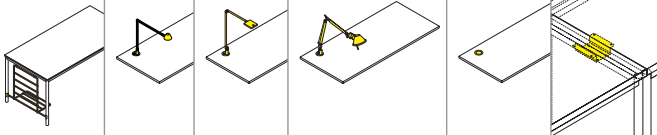
**Tolomeo Mini:** LED-Schreibtischleuchte aluminium-eloxiert.

**Wireless-Charging:** In den Kabelauslass plattenbündig integrierbares Modul für das kabellose Aufladen von Smartphones.

**Tischverbinder** mit 4 Schrauben zur Befestigung an den Tischzargen.

Folgende Materialgruppen stehen zur Auswahl: Blende aus Spanplatte: L3; Blende furniert: F1; Gestell aus Stahlrohr:

M(arctic).

													
EcoTable		23201	23202	23203	23204	23205	23206	23220	21958	21959	21969	21983	23221
	für Platten b	70	75	80	90	100	120						
			23207	23208	23210	23211	23212						
	für Platten b		130	140	160	180	200						
	h	30											
b-h-t							42-50,6-21						
	Blenden						CPU-Halter	Schreibtischleuchte			Lade-	Tisch-	
								LUCIO	PARA.MI	Tolomeo Mini LED	station	verbinder	