



PRODUKTINFORMATION S901-Frei1Pla-STVS_TY_DE - 11.10.2022 - www.vs-moebel.de

Serie 901 Freiformtisch I mit Säule-Tellerfuß, Sideboard.

Konstruktion mit mittig platzierter Stahlrohrtraverse und verschweißten Konsolen.

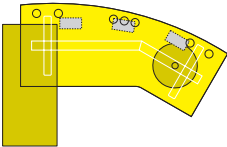
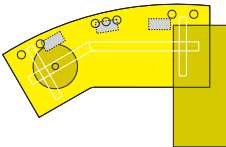
Tischplatte aus einer melaminharz-, furnier- oder linoleumbeschichteten Spanplatte mit Kunststoff- oder Holzkante. Die Ecken sind kantig oder gerundet.

Elektrifizierung (optional) erfolgt 1.) mittels aufsteckbarer Kabelclips aus Kunststoff oder 2.) durch eine beidseitig abklappbare Textilwanne im seitlichen Segment.

Kabelaussch (optional) erfolgt 1.) durch maximal 4 Metall-Auslässen oder 2.) einer E-Box, für Netz- und Datenanschlüssen, jeweils links, mittig und rechts.

Unterbau (Position siehe Tabelle) bestehend aus einer Säule aus pulverbeschichtetem Stahl mit Tellerfuß (Edelstahl-Abdeckung) und einer Andockposition für Sideboards.

Folgende Materialgruppen stehen zur Auswahl: Gestell aus Stahlrohr: M2; Platte aus Spanplatte: L6; Platte aus Linoleum: L8; Platte furniert: F1.

| | | | |
|---|-----------------|--|---|
| ...-STVS ...-VSST | |  |  |
| L: (004) Standsäule mit Tellerfuß R: (010) vorbereitet für Sideboard | t = 90 / 80 | | 21567 |
| L: (010) vorbereitet für Sideboard R: (004) Standsäule mit Tellerfuß | t = 80 / 90 | | 21566 |
| | Monitorposition | links / rechts | |
| | h = | 72 | |
| | b = | 229 | |