



PRODUKTINFORMATION S901-Frei1Pla-UQVW_TY_DE - 22.11.2021 - www.vs-moebel.de

Serie 901 Freiformtisch I mit U-Bügel-Quadrat, Würfelcontainer.

Konstruktion mit mittig platzierter Stahlrohrtraverse und verschweißten Konsolen.

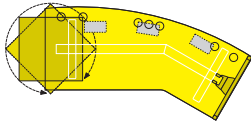
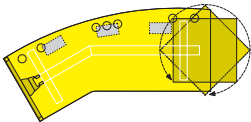
Tischplatte aus einer melaminharz-, furnier- oder linoleumbeschichteten Spanplatte mit Kunststoff- oder Holzkante. Die Ecken sind kantig.

Elektrifizierung (optional) erfolgt 1.) mittels aufsteckbarer Kabelclips aus Kunststoff oder 2.) durch eine beidseitig abklappbare Textilwanne im seitlichen Segment.

Kabelaussch (optional) erfolgt 1.) durch maximal 4 Metall-Auslässen oder 2.) einer E-Box, für Netz- und Datenanschlüssen, jeweils links, mittig und rechts.

Unterbau (Position siehe Tabelle) bestehend aus einem U-Bügel-Quadratrohr aus pulverbeschichtetem Stahl und einer Andockposition für Würfelcontainer. Bügel optional mit Rasterhöhenverstellung.

Folgende Materialgruppen stehen zur Auswahl: Gestell aus Stahlrohr: M2; Platte aus Spanplatte: L6; Platte aus Linoleum: L8; Platte furniert: F1.

...-UQVW ...-VVUQ			
L: (002) U-Bügel Quadratrohr R: (010) vorbereitet für Würfelcontainer	t = 90 / 80		21567
L: (010) vorbereitet für Würfelcontainer R: (002) U-Bügel Quadratrohr	t = 80 / 90		21566
	Monitorposition	links / rechts	
	h =	72 (68-80)	
	b =	229	